

## Lucrarea nr. 3

### APARATE ELECTRICE DE CONECTARE DE JOASA TENSIUNE

#### 1. Probleme generale

Aparatele de conectare folosite în instalațiile electrice de joasă tensiune sunt:

a) întrerupătoare și comutatoare pentru instalații interioare 250 V c.a.] până la 10 [A];

b) întrerupătoare și comutatoare pachet până la 100 [A];

c) întrerupătoare cu pârghie și separatoare;

d) prize, fișe, ouple;

e) contaotoare și ruptoare de joasă tensiune în aer;

f) întrerupătoare automate.

a) Întrerupătoarele și comutatoarele pentru instalații interioare 250 [V c.a.] de 6 sau 10 [A] se folosesc la instalațiile din locuințe, birouri, fabrici și alte clădiri.

Clasificarea lor se face după următoarele criterii:

- funcția care o îndeplinesc în circuit: unipolare, bipolare, duble, serie, comutatoare scară de capăt, comutatoare cruce;

- după modul de acționare: prin apăsare (cumpănă sau basculante), prin rotire;

- după condițiile de montare: PT (montata aparent pe tencuială);

INTENC (montate îngropat în tencuială).

Întrerupătoarele și comutatoarele cumpănă, basculante și rotative se utilizează de obicei pentru conectarea și deconectarea receptoarelor de iluminat. Acționarea lor se face prin apăsarea pe extremitățile unui buton (cumpănă), pe o manetă (basculante) sau prin rotire. Cu ajutorul lor se pot realiza diferite scheme de alimentare a circuitelor de iluminat (lucrarea nr. 5). În ultimul timp se preferă utilizarea întrerupătoarelor și comutatoarelor basculante și cumpănă.

Din punct de vedere constructiv pentru toate cele trei tipuri de întrerupătoare și comutatoare există variantele: pe tencuială PT, subtencuială ST și IHTKNC, protejate sau nu în carcase metalice sau de bachelită.

Indiferent de tipul constructiv tensiunea nominală este mai mică sau egală cu 250[V] iar contactele pot întrerupe un curent de maximum 10 [A].

Întrerupătoarele și comutatoarele pentru instalațiile de iluminat se leagă la fază. Prin aceasta în poziția deschis a întrerupătoarelor se realizează scoaterea de sub tensiune a receptoarelor de iluminat asigurând astfel protecția personalului.

Aceste aparate permit o frecvență de conectare de 30 conectări pe oră.

b) Întrerupătoare și comutatoare pachet până la 100[A] sunt aparate de conectare rotative de joasă tensiune cu mai multe etaje. Acestea sunt acționate manual și realizate prin înșiruirea pe același ax a unui număr oarecare de elemente identice, fiecare element reprezentând o cale de curent. Fiecare pachet

este realizat deintr-un disc izolator de bachelită pe care sunt montate contactele fixe. Contactele mobile executate dintr-un material conductor și elastic (bronz fosforos) sunt fixate pe axul central rotindu-se odată cu acesta. Între maneta de acționare și axul pachetelor este montat un dispozitiv de racordare cu resort care asigură o viteză mare de deschidere sau închidere a contactelor și ca urmare o îmbunătățire a condițiilor de rupere a arcului. Întrerupătoarele și comutatoarele pachet se pot acționa, în orice poziție, sunt rezistente la vibrații și șocuri. În fig. 7.1. a,b,c sunt prezentate variantele de scheme de conexiuni ce se pot realiza cu comutatoarele pachet.

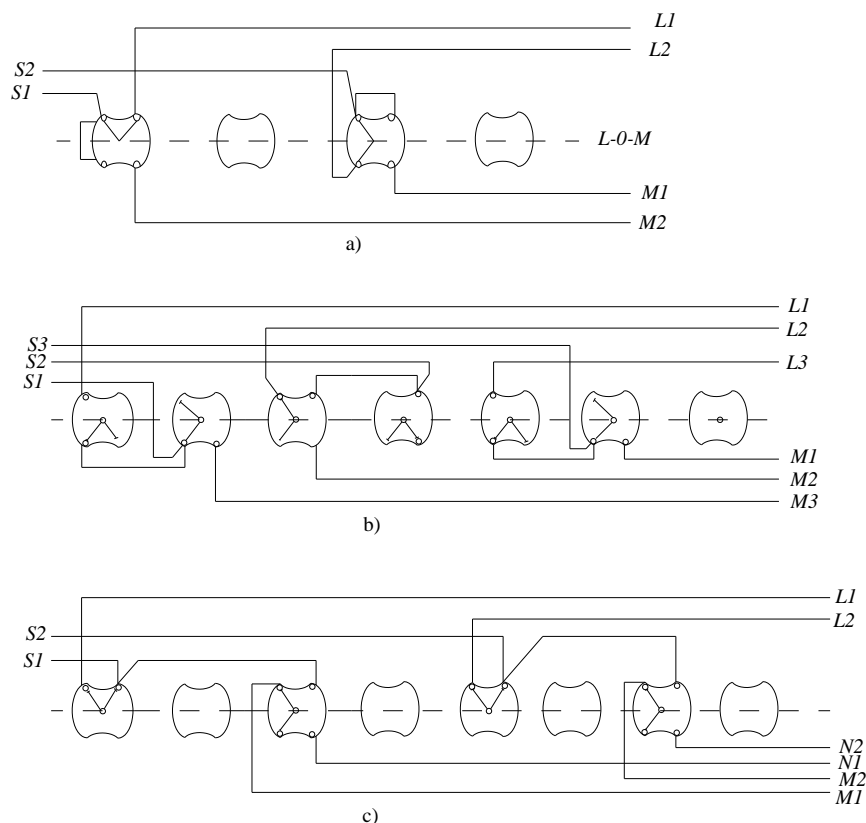


Fig. 7.1.

c) Întrerupătoare cu pârghie și separatoare;

Separatoarele sunt aparate de manevră care servesc la conectarea sau deconectarea unor porțiuni de circuit care nu sunt parcurse de curent. Este interzisă manevrarea lor sub sarcină.

În instalațiile electrice la consumatori se utilizează separatorul tripolar pentru interior care se montează numai în poziție verticală cu inelul de acționare în partea superioară.

Acționarea se face manual, adrul metalic se leagă la pământ. Pentru a evita manevrele greșite, adeseori, separatoarele sunt interblooate cu întrerupătoarele. Separatorul nu se poate acționa până nu este deconectat întrerupătorul.

d) Întrerupătoare cu pârghie;

Acestea sunt aparate de joasă tensiune executate mono, bi sau tripolar. Închiderea și deschiderea circuitului se face manual cu un contact mobil în formă de braț de pârghie. Ele servesc pentru conectarea și deconectarea de la rețea a circuitelor de forță și lumină în curent continuu și alternativ. Se montează aparent pe ziduri, panouri sau schele metalice. Întrerupătoarele cu pârghie se construiesc pentru tensiuni de 380 [V], 500 [V] în c.a. și pentru curenți de 25, 63 și 100 [A] fiind protejate în carcase de bachelită, sau pentru 200, 350, 600 și 1000 [A], în care caz sunt prevăzute cu dispozitive de stingere a arcului;

e) Prize, fișe, cuple;

Prizele și fișele se utilizează pentru conectarea la rețelele de joasă tensiune a receptoarelor mobile. Prizele și fișele bipolare pot fi cu sau fără contact de protecție. Cele trifazate se construiesc numai cu contacte de protecție. Acesta se conectează la nulul de protecție sau la instalația de legare la pământ.

Prizele bipolare se clasifică în:

- prize pe tencuială (folosite în instalații aparente);
- prize sub tencuială (pentru instalații interioare în montaj îngropat);
- prize tip INTENC (utilizate în cutii cu elemente prefabricate);
- prize bipolare protejate în carcase de bachelită (utilizate în instalații interioare din încăperi cu umiditate sporită);
- prize bipolare cu contacte de protecție (care pot fi executate pentru montaj aparent sau îngropat și se utilizează unde există pericol de electrocutare).

Toate prizele bipolare se construiesc pentru curenți nominali de 10 [A] și se echipează cu fișe de 6 sau 10 [A]. Prizele, și fișele tripolare se construiesc în carcase de bachelită pentru curenți nominali de 10 sau 25 [A] sau în carcase metalice.

Cuplele sunt prize mobile cu o construcție asemănătoare cu cea a prizelor fixe.

f) Contactoarele sunt aparate de conectare cu ajutorul cărora se realizează, operația de închidere și deschidere a unui circuit independent de starea curentului, printr-o comandă ce poate face obiectul unei automatizări, adică contactoarele, de regulă, sunt elemente de execuție într-o instalație automată. În instalațiile electrice de forță de joasă tensiune se folosesc pentru comanda motoarelor electrice. Dacă se asociază cu elemente de protecție pentru circuitul pe care îl închid sau deschid devin întrerupătoare automate, cu condiția să aibă capacitatea de rupere necesară.

În fig.7.2 este prezentată schema electrică pentru un contactor tripolar automat AC 3-10 [A] cu rele termice. Contactoarele cu rele se folosesc la comanda și protecția motoarelor electrice. Pot avea numai rele termice, iar electromagnetul îndeplinește și funcția de releu de tensiune nulă.

Schema electrică conține un contactor comandat prin buton dublu de pe aparat (eventual și de la distanță) asociat cu un bloc de rele și uneori cu lampă de semnalizare.

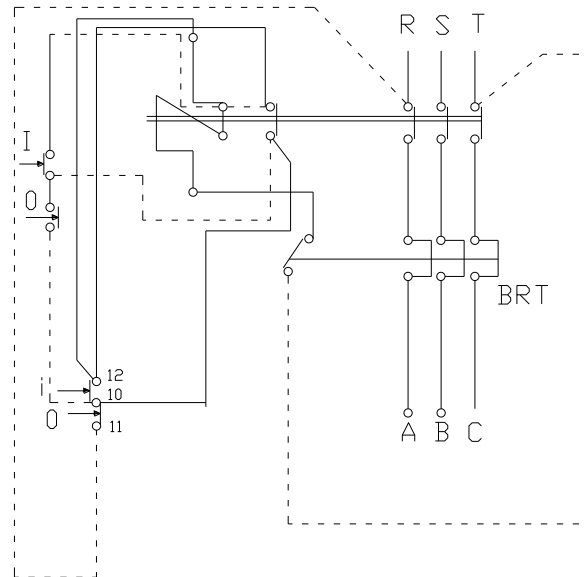


Fig. 7.2.

g) Întrerupătoare automate de joasă tensiune.

Sunt utilizate la protecția motoarelor electrice, a rețelelor de distribuție și a altor consumatori. Se deosebesc de contactoare prin aceea că pot fi acționate manual pentru a efectua închiderea și deschiderea, au capacitate de rupere și ca urmare pot proteja circuitele sau coloanele împotriva efectelor curenților de scurtcircuit.

Acționarea automată la deschidere poate fi provocată de:

- depășirea valorii limită a curentului din circuitele pe care le închid sau deschid;
- scăderea sub valoarea minimă a tensiunii.

Acționarea acestora se poate face direct (prin dezăvorâre) sau cu electromagnet, de la distanță. Închiderea și deschiderea circuitului se face acționând o pârghie I-D. Asupra acestui mecanism acționează și cele trei tipuri de protecții. Durata de acționare se compune din timpul propriu de acționare și durata de stingere a arcului.

La întrerupătoarele automate obișnuite timpul propriu de acționare este destul de mare (0,2 - 0,5 secunde) deci timpul total de deconectare este de 0,25 - 0,55 secunde, de aceea se utilizează și întrerupătoare cu acțiune rapidă care au un timp propriu de acționare foarte scurt (0,01 - 0,02 secunde).

Clasificare:

- funcție de natura curentului: de curent alternativ, de curent continuu, mixte;
- funcție de numărul de poli: mono, bi și tripolare;

- după modul de acționare la deschidere: manuală, electrică, pneumatică;
- după modul de acționare la închidere: închidere dependentă manuală, închidere independentă manuală, prin acumulare de energie (cu resort) dependentă de o sursă de energie exterioară.

Întreprătorul automat ISOL 100-800 [A] (fig.7.3.)

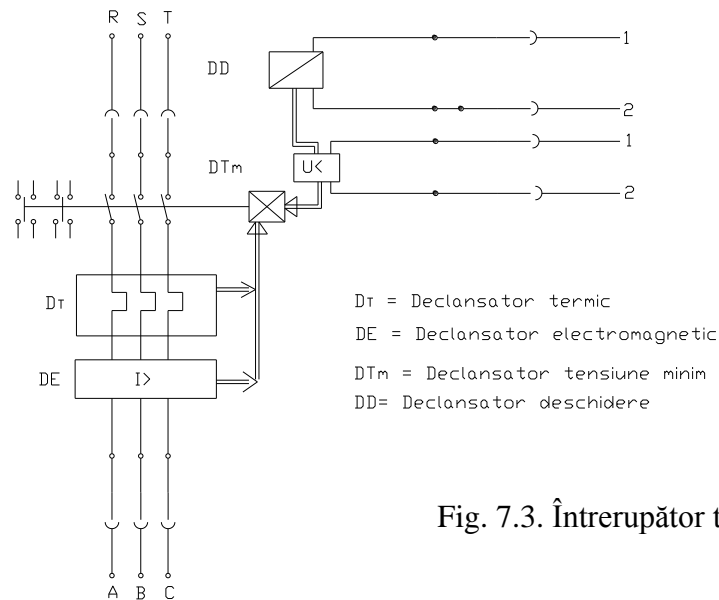


Fig. 7.3. Întreprător tripolar

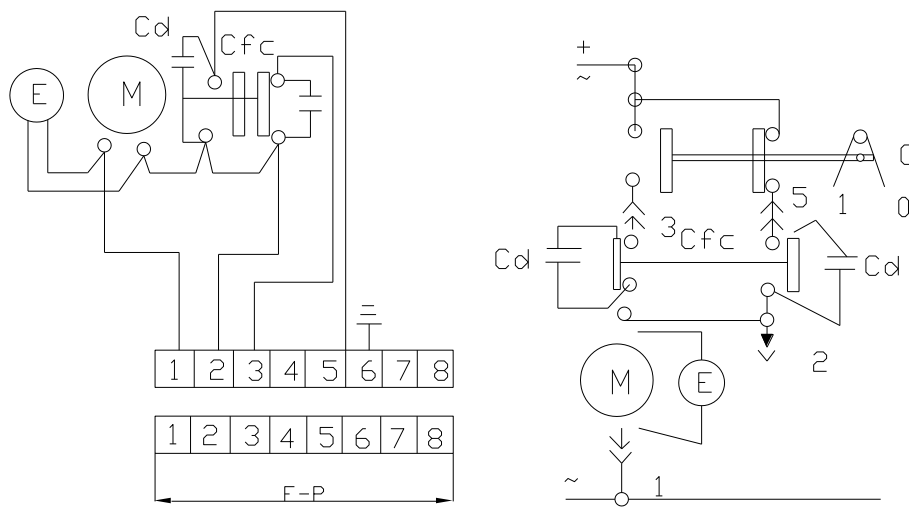


Fig. 7.4.

Este destinat protejării motoarelor electrice. Se construiește în variantă fixă sau debroșabilă cu legături în față LF sau cu legături în spate LS, pentru curenți de 25, 100, 500, 800 [A].

Unele variante pot avea releu de tensiune nulă (eventual cu temporizare de 0,2, 0,5, 1 sau 1,5 secunde), servomotor sau electromagnet care permit manevrarea de la distanță (fig.7.4 și 7.5).

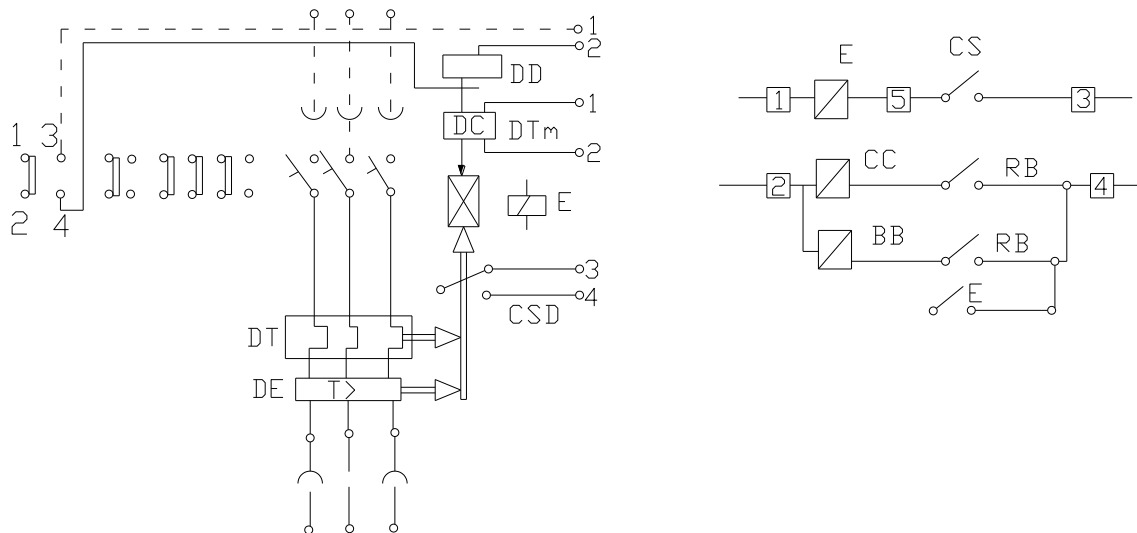


Fig. 7.5. Schema electrică a întrerupătorului automat ISOL 800.

DT - declanșator termic; DE - declanșator electromagnetic;  
 CSD - contact de semnalizare, deschis prin declanșare; DTm - declanșator de tensiune  
 minimă; DD - declanșator deschidere; CC - contactor de comandă;  
 RB - relee de alocare; E - electromagnet de acționare

Elementele componente ale întrerupătorului ISOL sunt:

- carcasă izolantă de mare rezistență mecanică și la umiditate
- contacte fixe și mobile rezistente la arc electric;
- mecanism rapid de închidere și deschidere;
- declanșator tensiune minimă;
- declanșator pentru deschidere;
- manetă de comandă manuală;
- contacte auxiliare.

Caracteristici tehnice :

- tensiune nominală 500 [V c.a] și 220 (V c.c)
- tensiune de utilizare 110, 127, 220, 380, 500 [V c.a] 50 Hz 24, 48, 110, 220 [V c.c]
- curent nominal 110, 250, 500, 800 [A]
- durata de conectare 100 %;
- domeniul de reglaj pentru declanșatoarele termice la +20°C 1-1,25 I<sub>r</sub> și la +45°C între 0,8 - 1 I<sub>r</sub>

Pentru dispozitivul de temporizare :

- tensiunea de utilizare: 110, 220, 380, 500 [V c.a] 50 [Hz]
- temporizarea 0,2, 0,5, 1, 1,5 (secunde).

Întrerupătoare automate OROMAX 1000 – 4000 [A].

Se utilizează pentru protecția liniilor a motoarelor mari și a transformatoarelor din instalațiile electrice industriale și navale.

Se caracterizează prin ;

- capacitate mare de închidere și rupere;
  - posibilitate de utilizare în protecția selectivă a rețelelor datorită capacității termice ridicate;
  - variante multiple de execuție;
  - echipare complexă cu dispozitive de semnalizare și blocaj asigurând securitatea totală a personalului.
- Aparatele se execută în variantele:
- protecție motoare prevăzută cu DTm (fig.7.6);
  - protecție linii prevăzută cu ED (fig.7.7);
  - protecție motoare – linii (CE - complet echipate, prevăzute cu DTm și ED) (fig.7.8).

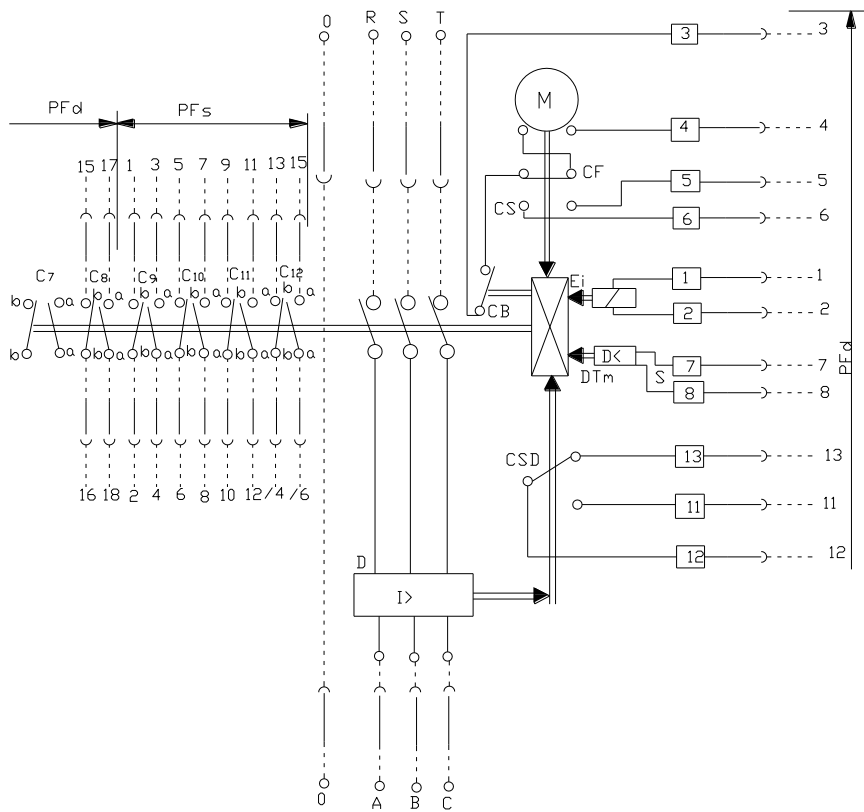


Fig. 7.6.

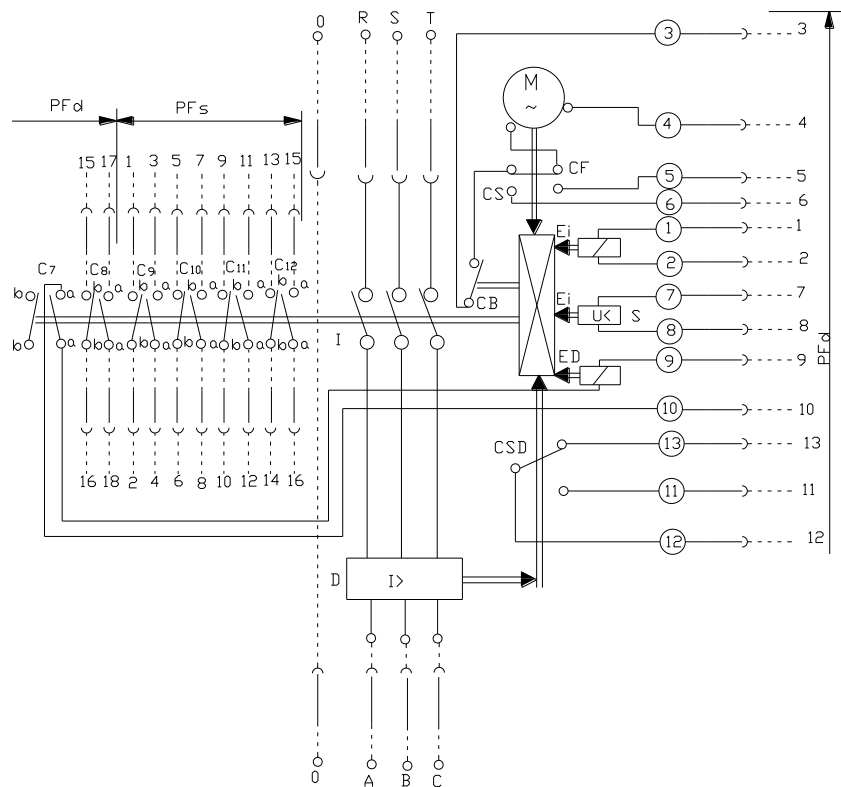


Fig. 7.7.

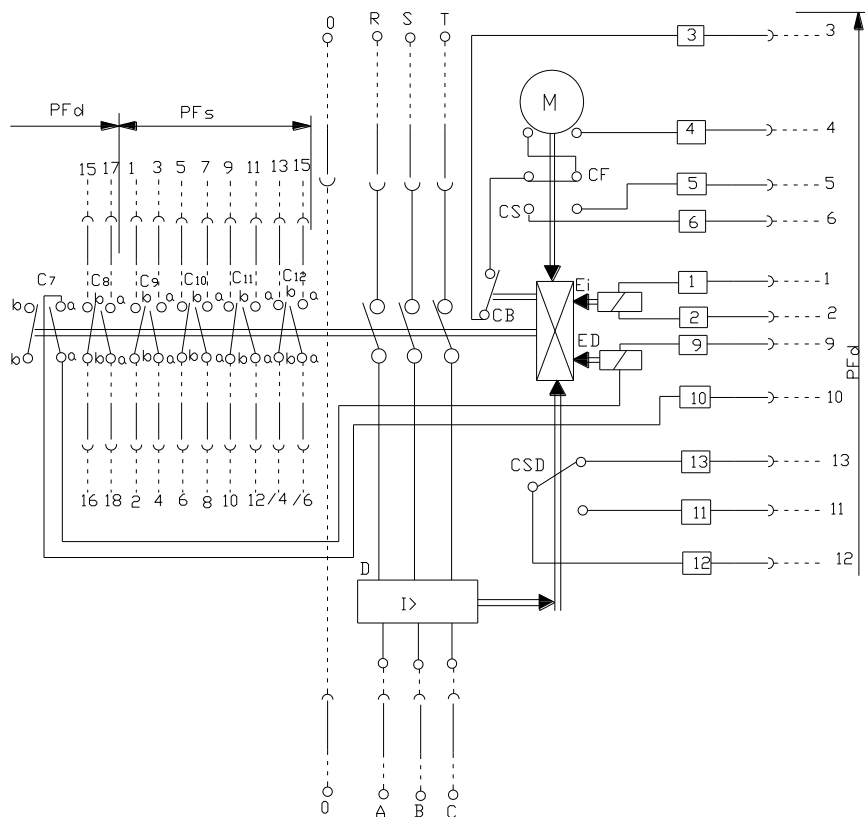


Fig. 7.8.



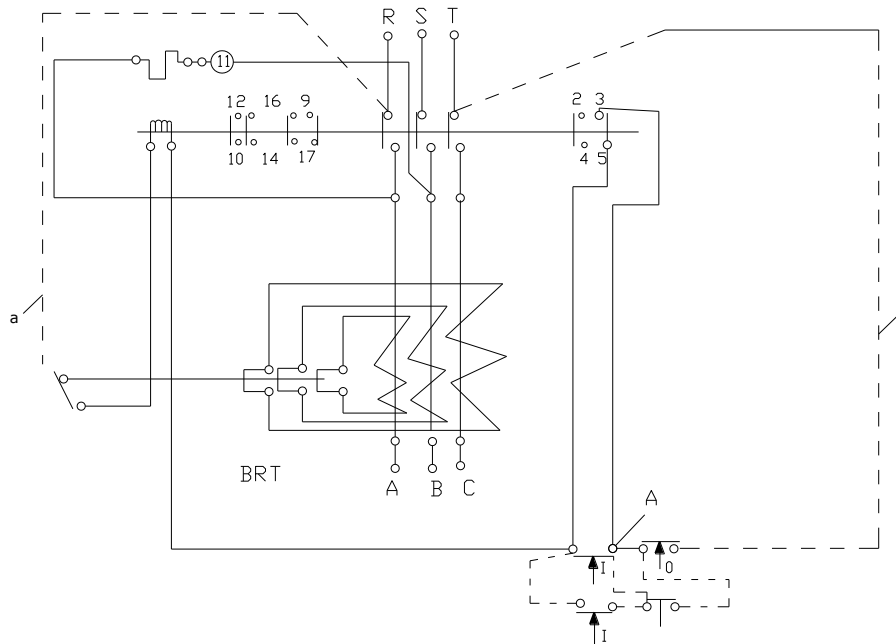


Fig.7.10.

În continuare sînt prezentate schemele electrice pentru cele trei variante:  
 - varianta protecție motoare DTm;  
 D - declanșator manual de curent;  
 M - motor de acționare;  
 CF - contact de fine de cursă al motorului de acționare;  
 CS - contact de semnalizare, resoarte armate;  
 CB - contact de întrerupere a alimentării motorului în cazul blocării mecanismului;  
 CSD - contact de semnalizare "deschis prin declanșatoare";  
 EI - electromagnet de închidere;  
 ED - declanșator de deschidere;  
 DTm - declanșator de tensiune minimă;  
 PFs - priză și fișă stînga pentru variantă debroșabilă;  
 PFd - priză și fișă dreapta pentru variantă debroșabilă.

Notă:

Conexiunile cu linie întreruptă, se execută la aparatele debroșabile

## 2. Desfășurarea lucrării

În laborator se vor studia tipurile de aparate de conectare de joasă tensiune prezentate în conținutul referatului, urmărindu-se:

- elementele componente și rolul lor, cu deosebire mecanismele de acționare, dispozitivele de stingere a arcului, releele termice și electromagnetice;
- schemele electrice de comandă și automatizare, realizându-se, pentru contactoare, diferite variante de acționare de la distanță (cu buton P.O, din mai multe puncte) (fig.7.2., 7-9., 7.10.)